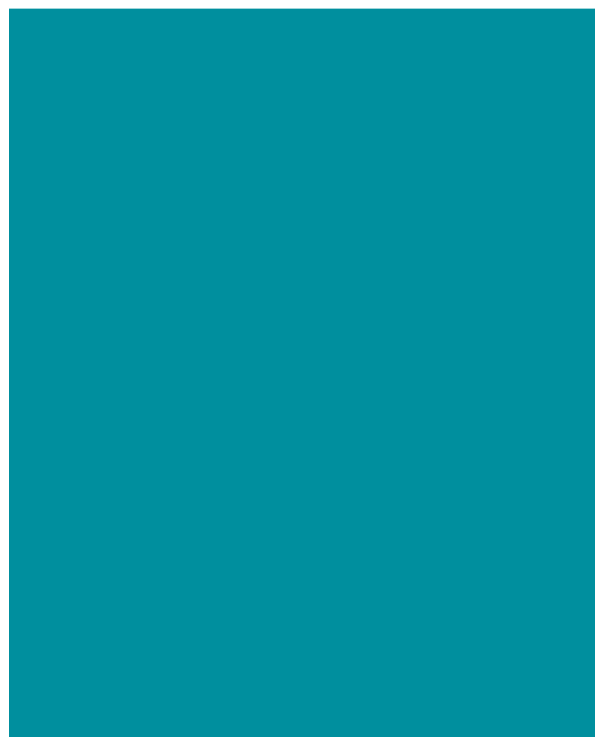




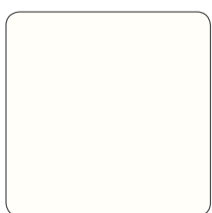
 **MAMMUT**<sup>®</sup>  
EXTENSA

Infos und Verkauf unter:  
[www.fassadenverkleidung.com](http://www.fassadenverkleidung.com)  
[www.fassaden-selleng.de](http://www.fassaden-selleng.de)



Ein Produkt von  **HEERING**<sup>®</sup>

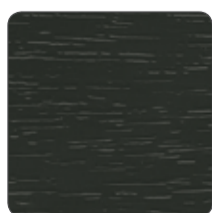
## FARBEN



Weiß



Crème



Anthrazit (mit Holzmaserung)

## MONTAGEANLEITUNG

### ANWENDUNGSBEREICH

MAMMUT Extensa ist ein komplettes und langlebiges System für eine elegante Deckenverkleidung im Außenbereich, wie Untersichten von z. B. Carports, Vordächern und Balkonen.

### WERKZEUG

MAMMUT Extensa-Paneele werden mit feinzahnigen, holzbearbeitenden Werkzeugen verarbeitet.

### LAGERUNG UND VERPACKUNG

Die Paneele und Zusatzprofile werden verpackt und flach ausgerichtet gelagert. Direkte Einwirkung von Sonne und Regen während der Lagerung sollte unbedingt vermieden werden. Verpackungen müssen auf ganzer Länge geöffnet werden.

### PANEELE VERLÄNGERN

Das Verbindungsprofil (Abb. 3) wird verwendet, wenn die Länge der Decke größer ist als die Länge des Paneels (450 oder 600 cm).

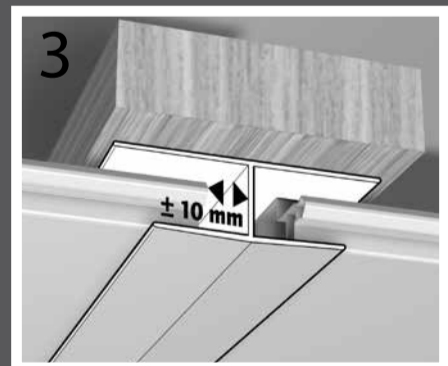
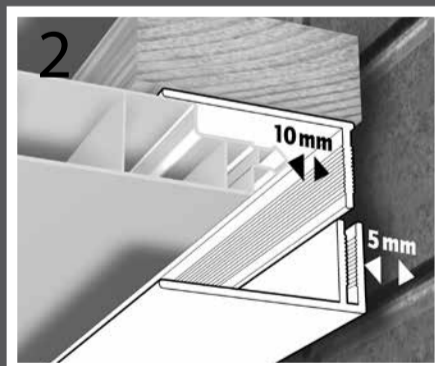
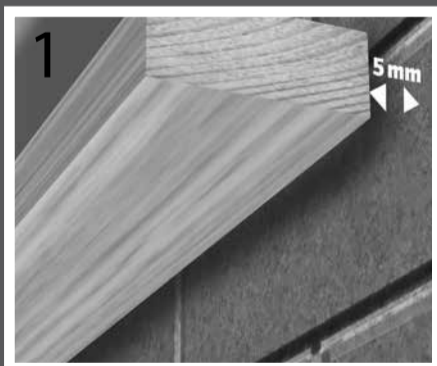
### BEFESTIGUNG

Edelstahlschrauben 3,5 x 25 mm mit flachem Kopf.  
Edelstahlnägeln mind. 14 mm.

### UNTERKONSTRUKTION UND MONTAGE

- Das 2-teilige Startprofil (Abb. 2) und das Lüftungsprofil werden am Anfang oder am Ende der Decke verarbeitet. An jedem Paneelende ist ein Dehnanstand von 10 mm einzuhalten.
- Die Paneele werden durch die Schuss-Nut mit nichtrostenden Nägeln oder nichtrostenden Schrauben auf der Unterkonstruktion (Holzlattung) befestigt. Nach Montage eines jeden Paneels die Oberfläche visuell kontrollieren und auf evtl. Mängel überprüfen.

- Vor Montage der Paneele werden die Basisprofile der 2-teiligen Start- oder Lüftungsprofile im Abstand von 30 cm mit Edelstahlschrauben oder Nägeln befestigt.
- Der Lattungsabstand muss so eingehalten werden, dass das MAMMUT Extensa-Paneel alle 30 cm (v. M. b. M.) befestigt werden kann. Wichtig hierbei ist, dass die erste und die letzte Latte 5 mm frei von der Mauer montiert wird, damit eine korrekte und ausreichende Ventilation gegeben ist (Abb. 1).
- Sind die Paneele montiert, wird das Abdeckprofil einfach in das Basisprofil reingeklickt (Abb. 2).
- Das Verbindungsprofil (Abb. 3) wird verwendet, wenn die Länge der Decke größer als die Länge des Paneels (450 oder 600 cm) ist. In diesem Fall beträgt die max. Verarbeitungslänge des Paneels 300 cm. An jedem Paneelende (auch zum Verbindungsprofil hin) ist wieder ein Dehnanstand von 10 mm einzuhalten.
- Hinsichtlich der Ventilation können sowohl eine Lüftung von 5 mm zwischen dem Abdeckprofil und der Wand (Abb. 2) als auch Lüfter verwendet werden. Beachtet werden muss eine freie Luftdurchströmung von mind. 50 cm<sup>2</sup>/m. Ventilationskapazität pro Profil 200 cm<sup>2</sup> /m, Ventilationskapazität pro Lüfter 25 cm<sup>2</sup>/Stück.
- Bei Verwendung des Lüftungsprofils immer an beiden Seiten der Decke je mit Lüftungsprofil arbeiten (rechtwinklig zur Lattung). So wird für eine Luftzirkulation gesorgt. Die Breite der Perforation des Lüftungsprofils beträgt 55 mm.
- Bei Verwendung des Lüfters diese ebenfalls an beide Seiten der Decke anbringen. Bohrmaß beträgt 66 mm. Nach dem Bohren des Loches wird der Lüfter einfach in das Paneel gedrückt.



## TECHNISCHE SPEZIFIKATIONEN

NUTZBREITE	250 mm
STÄRKE	16,5 mm
GEWICHT	3,2 kg / qm
AUSDEHNUNGSKOEFFICIENT	0,08 mm / m / C°
BEFESTIGUNGSABSTAND	30 cm v. M. b. M.