

#### Allgemein:

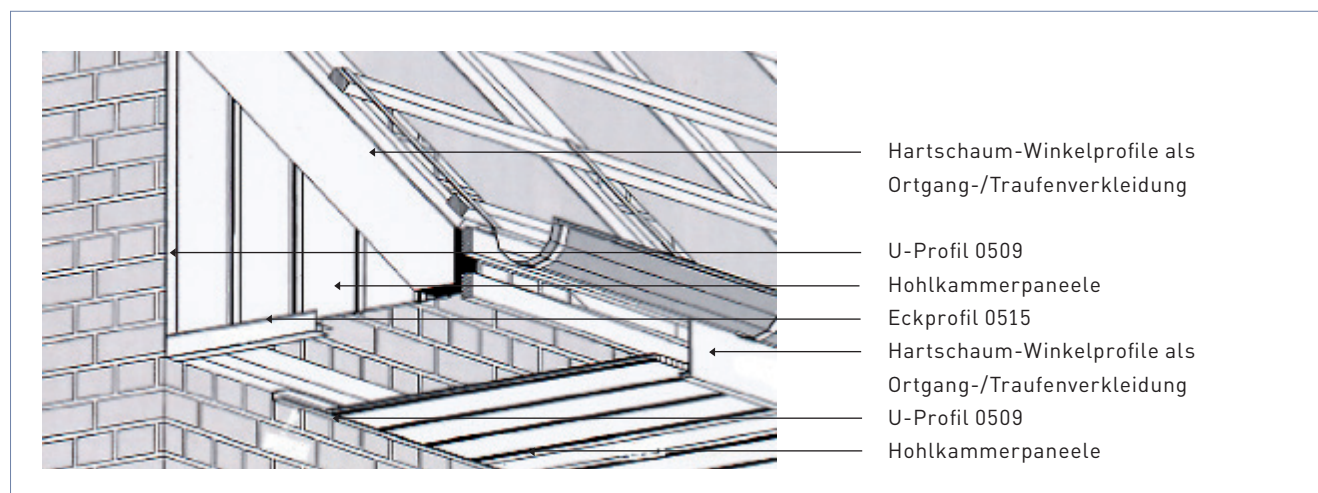
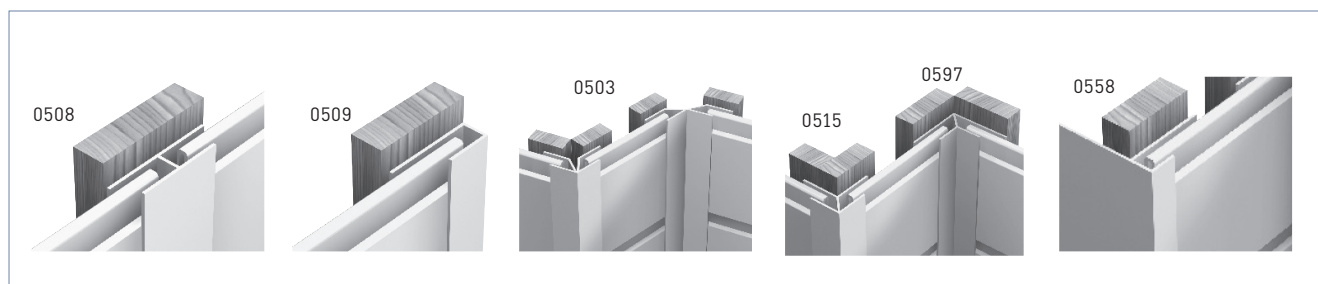
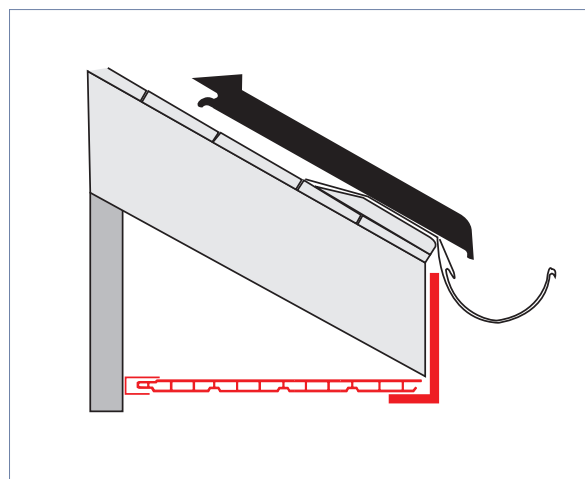
Hohlkammerprofilbretter sind eine ganz besonders wirtschaftliche Lösung für die pflegeleichte Gestaltung schwer zugänglicher Gebäudeteile. Eine perfekte Ergänzung sind die ebenso bewährten Hartschaum-Winkelprofile für Ortgang und Traufe. Hierzu spezielle und ausführliche Broschüren anfordern unter [www.heering.eu](http://www.heering.eu)

#### Unterkonstruktion:

Z. B. getränkte Dachlatten (min. 30x20mm) auf festem Untergrund ausgerichtet befestigen. Die Lattung so vornehmen, dass je nach vorgesehener Verlegerichtung der Paneele die Befestigungspunkte der Paneele nicht weiter als 30 cm auseinanderliegen (weiße Paneele). Für farbige (folierte oder durchgefärbte) Paneele ist der Befestigungsabstand max. 15cm, maximale Verarbeitungslänge 2,5 m. Die Hinterlüftung der Unterkonstruktion ist unerlässlich.

#### Befestigung:

Zuerst alle Rand-, Stoß-, Eckprofile etc. montieren. Die Befestigung erfolgt durch Schrauben, Nageln oder Tackern. Für die optimale Befestigung der Paneele in Innenräumen (Wand/Decke) ist die Verwendung vom 1mm-Profilbrettkralen empfehlenswert. Die optimale Verarbeitungstemperatur ist zwischen 10° und 30° Celsius.



Verkauf und Informationen unter:  
[www.fassadenverkleidung.com](http://www.fassadenverkleidung.com)  
[www.fassaden-selleng.de](http://www.fassaden-selleng.de)  
[www.fassadenverkleidung24.de](http://www.fassadenverkleidung24.de)